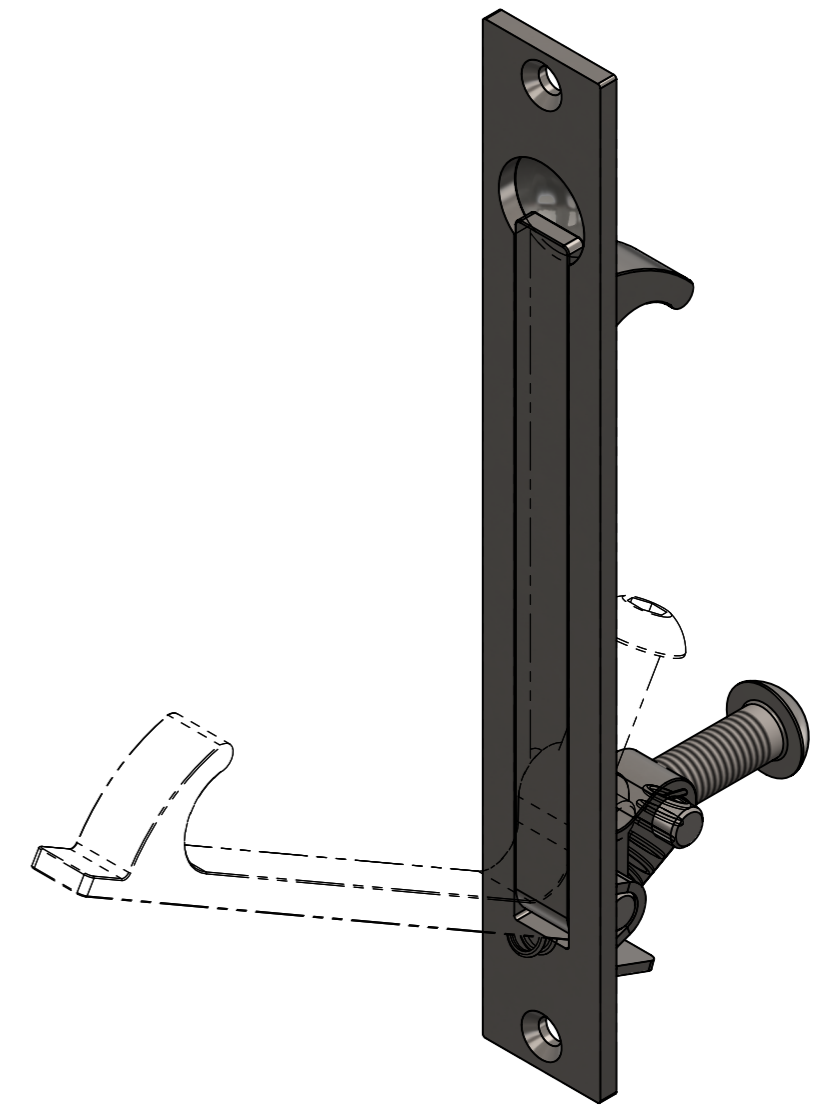



2 x  $\phi$  4,3 PASSANTE  
 $\surd$   $\phi$  7,5 X 90°



NORME: Raggi non quotati R=1 - Tolleranze generali UNI-ISO 22768/1-m

CUSTOMER:	PRODUCT: Edge pull	FILE NAME: Default
REFERENCE:	NOTE:	SML DI ACQUISTO <input type="checkbox"/> SML DI PRODUZIONE <input type="checkbox"/> PRODOTTO FINITO <input checked="" type="checkbox"/>
 ITALIAN FAMILY COMPANY Z.A. Pradenich 2/a Cesiomaggiore (BL) Italy info@didieffe.com	PRODUCT CODES: <input checked="" type="checkbox"/> Temporary: FMA00192016C <input type="checkbox"/> Definitive: Default	MATERIAL AND FINISH CODES:
	MATERIAL: Aisi316	FINISHING: satinato
COLOUR:	GEN. SCALE: 1:1	WEIGHT (gr): 0.14
	SHEET N°: 1 of 1	DATE: 16/03/2015
		PATH: W:\01 - PROGETTAZIONE\Disegni progetti validati\Maniglie\Speciali\Architrend\EDGE PULL DEFINITIVO\